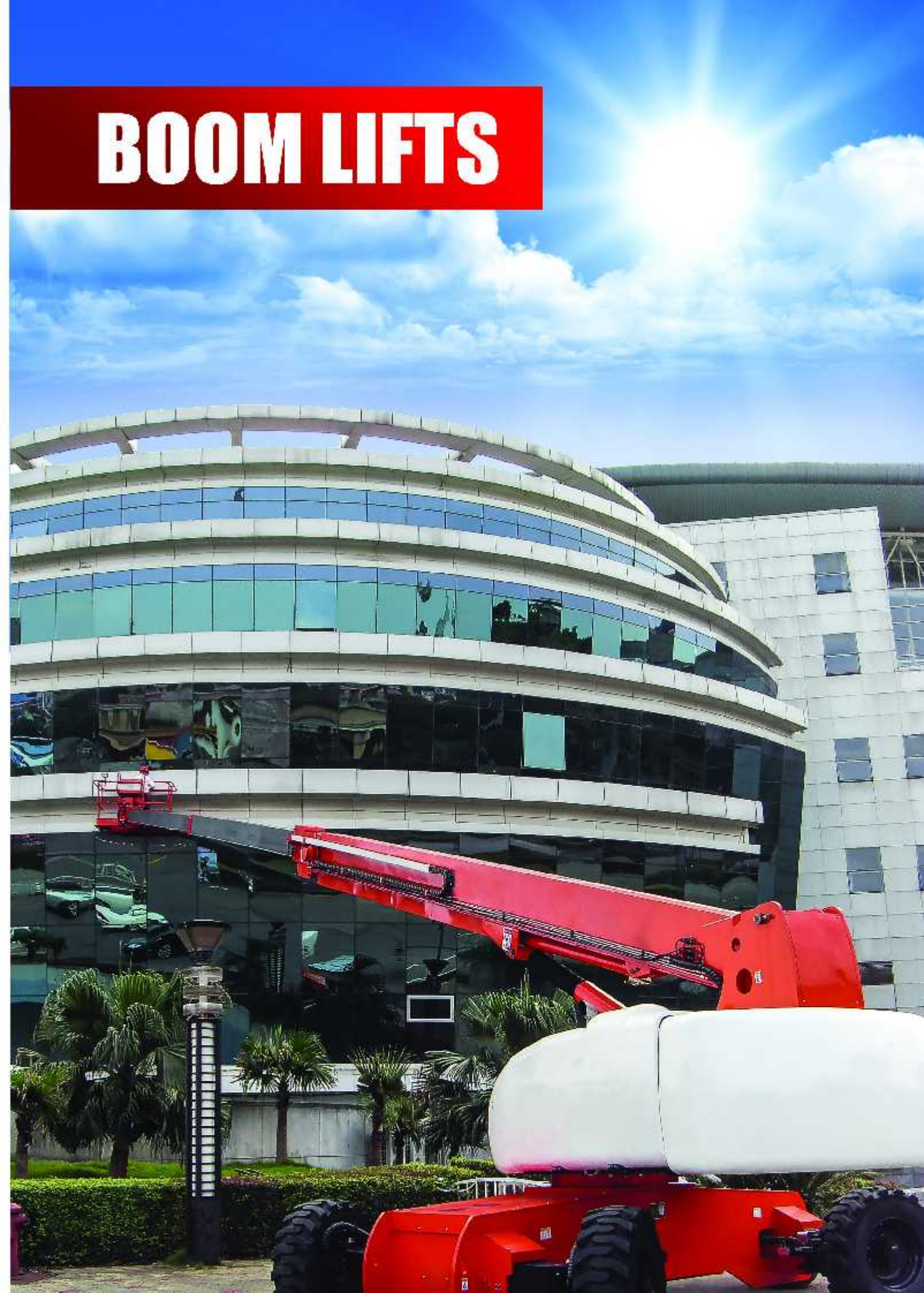


BOOM LIFTS

ویژگی‌های بالابرهای تلسکوپی

- در زمان نیاز به دسترسی در ارتفاع در زوایای مختلف و در سایت‌های کاری شلوغ که امکان حرکت افقی وجود ندارد بالابر تلسکوپی با داشتن بالاترین دسترسی افقی بهترین و تنها گزینه است. همچنین بالاترین دسترسی عمودی نیز از طریق این نوع از بالابرها میسر است.
- این بالابرها تنها خودکششی بوده و در زمان استقرار، نیازی به چک‌های جانبی تثبیت‌کننده ندارد بلکه بدون داشتن مفصل و انحنا در ساختار بوم و تنها با دارا بودن یک بازو با قابلیت افزایش طول، بالاترین ثبات و استحکام و تعادل را در بین دیگر انواع بالابر دارد.
- شعاع گردش کم، وجود یک بازوی اضافه در لینک انتهایی به سبب و همچنین امکان چرخش ۳۶۰ درجه پیوسته بدنه بالابر بر روی شاسی، این بالابرها به فضای کمی برای مانور نیاز داشته و در فضاهای تنگ و محدود کاربرد ایده‌آلی دارند.
- این محصولات کاربرد گسترده‌ای در صنایع کشتی‌سازی، هواپیما سازی، راه و ساختمان، نصب سازه‌های فلزی بزرگ و اسکلت‌های پیش‌ساخته دارند.
- نیرو محرکه بالابرهای بوم لیفت، باتری، دیزل و یا بنزین است. در جدیدترین مدل‌ها از موتورهای هیبریدی ترکیب سوخت و برق استفاده می‌شود.





بالابر تلسکوپی خودکشش TELESCOPIC BOOM LIFT



- این دستگاه به صورت گسترده در صنایع ساخت کشتی ، سازه های بزرگ فلزی ، مهندسی ساختمان ، خدمات شهری و باغ داری ، فرودگاه ها ، بندرگاه ها ، صنایع پترو شیمی و... بکار گرفته می شود.
- این دستگاه قابلیت خودکششی داشته و انعطاف بالایی در عملیتهای کار در ارتفاع دارد. (حداکثر ارتفاع کاری ۴۴ متر می باشد)
- بالابر تلسکوپی مبتنی بر استحکام، دوام و کارآمدی طراحی شده تا یک سکوی کار در ارتفاع قابل اعتماد به مشتری عرضه کند. این بالابر حتی در شرایط بسیار سخت نیز قابلیت استفاده دارد.
- سیکل بسته مدار هیدرولیک نیرو و عملکرد فوق العاده دستگاه را رقم میزند.
- در سیستم رانش این دستگاه از آخرین تکنولوژی پمپ پیستونی متغیر محوری و موتور پلانچر استفاده شده است.
- مخزن هیدرولیک دارای یک سیستم خنک کننده می باشد تا مدت زمان کارکرد دستگاه را افزایش دهد ، خاصیت ضدخوردگی را بالا ببرد و کارایی سیستم کنترل و مانیتورینگ را بهبود بخشد. بالا و پایین رفتن بازو ، دراز شدن و جمع شدن بوم ، چرخش شاسی با همراهی سیستم کنترل شیب انجام می گیرد که حتی در محیط های تنگ و باریک باعث عملکرد مناسب دستگاه می گردد.
- کنترل های اورجینال ، حسگرهای پیشتیبان ، کنترل افت ، کنترل سطح زمین به همراه نمایشگر ، تشخیص معایب ، کالیبره کردن پارامترها ، راهنمای سرویس دستگاه و ... هوشمندی این دستگاه را نشان می دهد.
- دستگاه و قسمتهای مختلف آن توسط سیستم کنترل تنظیم شده و تمامی شیرها و کنترل کننده های دستگاه از طریق سیستم کنترل بررسی می شود.
- یکی از بیشترین دسترسی های افقی در صنعت سکوهای کار در ارتفاع (۲۵ متر)
- حالت های چند فرمانه باعث می شود که دستگاه بتواند انعطاف لازم را جهت انجام عملیات در محیط های با فضای محدود را داشته باشد. هر چرخ به صورت جداگانه قابل کنترل است.

بالاترین دسترسی عمودی (۴۴ متر)
و دسترسی افقی (۲۵ متر)
و همچنین بالاترین تعادل ثبات
متعلق به بالابر تلسکوپی است.





دسترسی در ارتفاع در زوایای مختلف و در سایت های کاری شلوغ که امکان حرکت افقی وجود ندارد



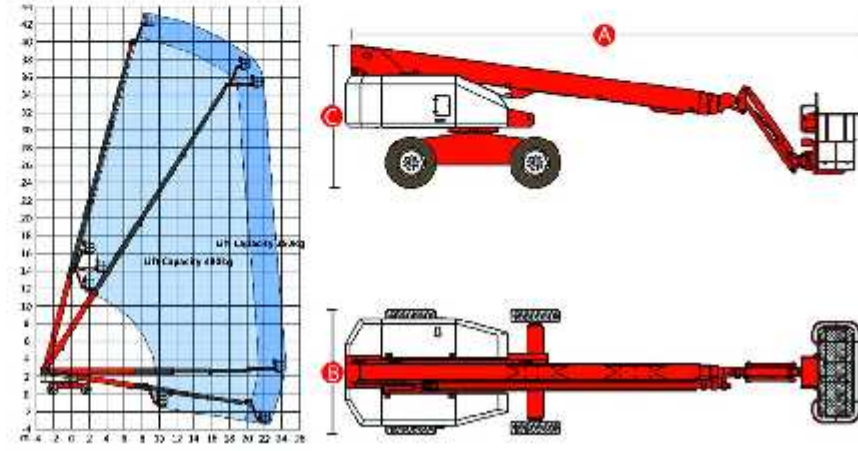
مشخصات

مدل	WPB 4424J	WPB 4124	WPB 4022J	WPB 3820	WPB 3424J	WPB 3222	WPB 3021J	WPB 2822	WPB 2416J	WPB 2218
حداکثر ارتفاع دسترسی	43.6m	41.3m	40.1m	39.5m	34m	32.4m	29.7m	27.8m	24.2m	22.6m
ظرفیت بار نامحدود	250kg	340kg	250kg	340kg	250kg	340kg	250kg	250kg	250kg	250kg
ظرفیت بار محدود	480kg	480kg	-	480kg	-	480kg	-	480kg	-	480kg
حداکثر دسترسی افقی	24.38m	24.38m	22m	20.3m	24.4m	22.3m	21m	22m	18m	17.5m
ارتفاع پلتفرم	4.6m	39.3m	38.1m	36.5m	32m	30.4m	27.7m	25.2m	22.2m	23.6m
ابعاد سکوی عرض طولی	2.44*0.91m	2.44*0.91m	1.04*0.85m	1.04*0.85m	1.45*0.85m	1.45*0.85m	1.45*0.85m	1.45*0.85m	1.45*0.85m	1.45*0.85m
ارتفاع سکوی عرض عرض	1.24m	1.3m	1.3m	1.3m	1.3m	1.3m	1.3m	1.3m	1.3m	1.3m
ابعاد سکوی در حالت جمع شده عرض طولی	13.1*2.49m	13.75*2.49m	14.02*2.49m	12.5*2.49m	14.02*2.49m	13.22*2.49m	13.22*2.49m	13.54*2.49m	11.2*2.49m	9.57*2.49m
ارتفاع دستگاه در حالت جمع شده	3.05m	3.38m	3.08m	3.08m	3.08m	3.08m	2.88m	2.88m	2.84m	2.84m
شعاع گردش - خارج	6.81m	6.58m	5.57m	5.57m	5.57m	5.57m	5.84m	5.84m	4.97m	4.97m
شعاع گردش - داخلی	4.37m	4.37m	2.54m	2.56m	2.56m	2.56m	2.44m	2.44m	1.66m	1.66m
العرض و شعاع چرخ در چرخش	1.68m	1.68m	1.82m	1.82m	1.82m	1.82m	1.46m	1.46m	1.42m	1.42m
میزان چرخش بزرگ	360°									
میزان چرخش کوچک	160°									
شیب قابل پیمایش	0.4	0.4	-	0.4	-	0.42	0.3	0.3	0.3	0.3
شیب قابل پیمایش انتقال قدرت به 2 چرخ	-	-	40%	-	42%	-	45%	45%	45%	45%
شیب قابل پیمایش انتقال قدرت به 4 چرخ	-	-	-	-	-	-	-	-	-	-
سرعت نامزدی - بی بار	0-4.4km/h	0-4.4km/h	0-4.4km/h	0-4.4km/h	0-4.4km/h	0-4.4km/h	0-5.2km/h	0-5.2km/h	0-6.3km/h	0-6.3km/h
سرعت نامزدی - با بار	0-1.1km/h	0-1.1km/h	0-1.3km/h	0-1.3km/h	0-1.1km/h	0-1.3km/h	0-1.1km/h	0-1.3km/h	0-1.1km/h	0-1.1km/h
سرعت مجاز وزش باد	12.5m/s	12.5m/s	12.5m/s	12.5m/s	12.5m/s	12.5m/s	12.5m/s	12.5m/s	12.5m/s	12.5m/s
شیب کاری مجاز	3°									
حداکثر نیروی جاذبه	400N									
میزان توان صدا	-	82dB(A)	82dB(A)	82dB(A)	82dB(A)	-	-	-	82dB(A)	82dB(A)
فاصله بین کف دستگاه از سطح زمین	0.65m	0.65m	0.43m	0.43m	0.43m	0.43m	0.41m	0.41m	0.45m	0.45m
فاصله بین مرکز محورهای جلو و عقب	3.81m	3.51m	3.66m	3.66m	3.66m	3.66m	3.0m	3.0m	2.40m	2.40m
ابعاد سکوی	2.44*0.91*1.14m	2.44*0.91*1.1m	1.45*0.85*1.1m	1.45*0.85*1.1m	1.45*0.85*1.1m	1.43*0.85*1.1m	1.45*0.85*1.1m	1.43*0.85*1.1m	1.45*0.85*1.1m	1.45*0.85*1.1m
وزن کلی دستگاه - 2WD	-	-	-	-	-	-	16581kg	16442kg	11952kg	11825kg
وزن کلی دستگاه - 4WD	21230kg	20960kg	20300kg	20100kg	18820kg	18670kg	16671kg	16532kg	12022kg	11885kg
نوع تایرها	385/65-24/10/solid	445/500-20/10/solid	385/65-24/10/solid	385/65-24/10/solid	385/65-24/10/solid	385/65-24/10/solid	385/65-24/10/solid	385/65-24/10/solid	36*14-20/solid	36*14-20/solid
ظرفیت مخزن هیدرولیک	250L	250L	200L	200L	200L	200L	170L	170L	170L	170L
ظرفیت سیستم هیدرولیک	375L	375L	300L	300L	300L	300L	270L	270L	270L	270L
ظرفیت مخزن سوخت	200L	200L	200L	200L	200L	200L	160L	160L	160L	160L
ولتاژ کنترل	12VDC									
منبع تغذیه	Original Cummins/Deutz									
حالت رانندگی	3WD*4WS	4WD*4WS	4WD*4WS	4WD*4WS	4WD*4WS	4WD*4WS	2WD*2WS/ 4WD*2WS	2WD*2WS/ 4WD*2WS	2WD*2WS/ 4WD*2WS	2WD*2WS/ 4WD*2WS
پوشش بدنه	Steel									

حداکثر ارتفاع دسترسی
43.6 m

حداکثر پیمایش شیب
45%

حداکثر تحمل بار
480 kg



ویژگی ها

- ظرفیت بار بالا، قابلیت کاری وسیع.
- قابلیت پیمایش شیب بالا، سرعت بالای حرکت.
- استفاده آسان، ثبات، بدون ضربه یا لرزش.
- سکوی بزرگ فولادی، سنسور زاویه.
- طول عمر روکش و آستر استیل این دستگاه سه برابر بیشتر از آسترهای معمولی میباشد.
- توان جدا سازی یا یکپارچه سازی سیستم رانش هیدرولیک این دستگاه قابلیت 4wd را فراهم کرده و این امکان را می دهد که در صورتی که یکی از چرخ ها از کار افتاد بتوان از چرخ های دیگر استفاده کرد.
- روکش استیل ضد آب و گرد و غبار بوده و امکان وفق پذیری دستگاه را با محیط های آلوده به غبار جوشکاری، گرد و خاک، حرارت بالا و خوردگی شدید را می دهد.
- کامپیوتر بصورت اتوماتیک حدود ایمنی را تشخیص میدهد و پس از اعلام خطر بوسیله صدا و چراغ هشدار از بروز خطر جلوگیری می کند.



MORE THAN JUST HEIGHT