

# بالابر نفربر هیدرولیکی قابل یدک بالان صنعت

مدل : EHL , EHL - T , EHL - SCP

## بالابر نفربر با چرخ خودرویی و قابل یدک

- ارتفاع کاربردی تا ۱۱ متر
- سامانه قدرت هیدرولیکی با برق تک فاز شهری یا باتری
- آمیزه ای از فولاد و آلومینیوم و استفاده از قطعات استاندارد در ساخت
- شامل یک دکل تلسکوپی متشکل از چند ریل آلومینیومی
- ایجاد سطح اتکاء گسترده و مطمئن به وسیله جک های استقرار
- با شاسی و چرخ های بزرگ قابل یدک
- استفاده از قطعات الکتریکی و هیدرولیکی ویژه از نوع ضد انفجار (EX)
- با درجه حفاظت بالا، در صورت سفارش مشتری
- امکان مجهز شدن بالابر به سامانه خودکششی برقی جهت حمل و بارگیری آسانتر، در صورت سفارش مشتری (مدل EHL-T)
- دارای سکوی آهنی یا آلومینیومی با سفارش مشتری
- امکان آماده به کار شدن سریع دستگاه توسط یک نفر
- کم هزینه و بادوام

**ابزاری با توانایی گوناگون که لوازم کار شما را کامل می سازد.**

Model : EHL



مراحل بارگیری در مدل EHL-T  
با استفاده از تجهیزات ویژه دستگاه

## سکوی ویژه (سیزری) سفارشی

برای دسترسی بیشتر کاربر به محل مورد نظر هنگام کار در ارتفاع (به میزان ۶۰ سانتیمتر)



Model : EHL - SCP

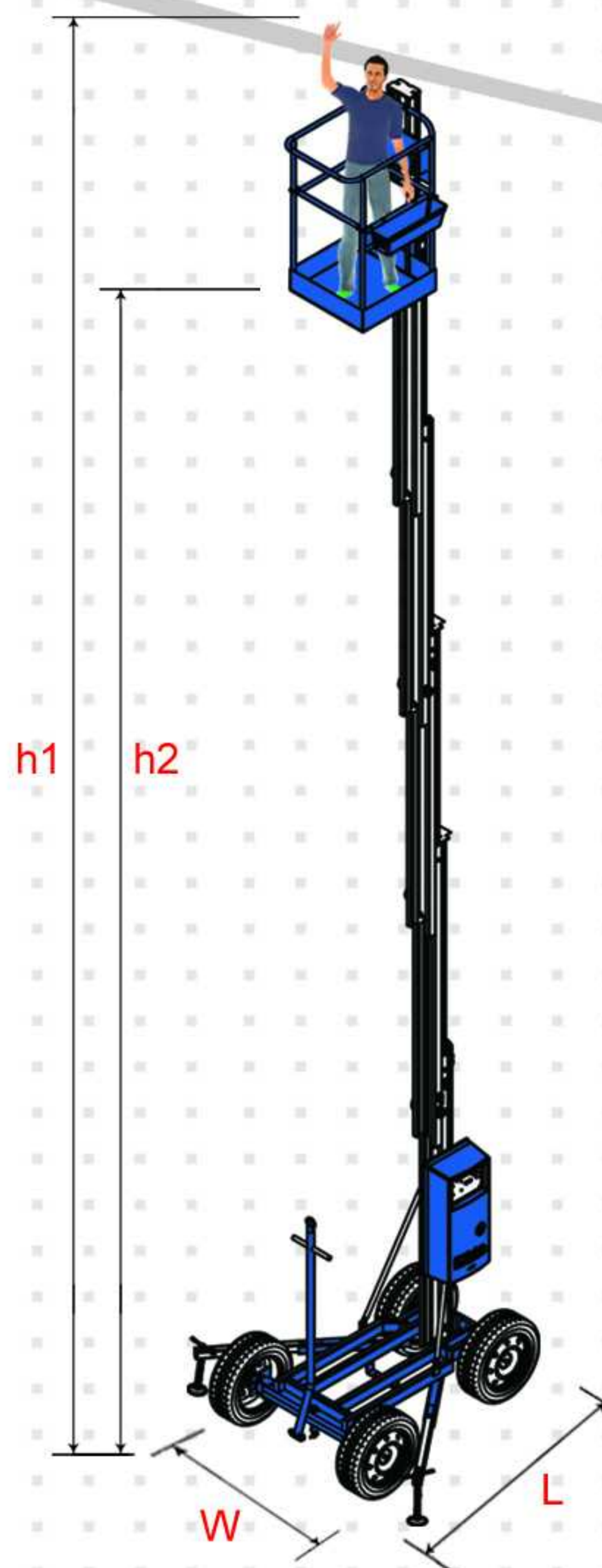


Model : EHL



Model : EHL - T

مجهز به تجهیزات بارگیری



Model	EHL 700 SCP	EHL 800	EHL 800-T	EHL 900	EHL 900-T	EHL 1000	EHL 1000-T	EHL 1100	EHL 1100-T	مدل
Height - Working max. (h 1)	700	800	800	900	900	1000	1000	1100	1100	(cm) حداکثر ارتفاع کاربردی
Height - Platform (h 2)	520	638	620	749	720	840	820	943	920	(cm) حداکثر ارتفاع کف سکو تا زمین
Capacity	130	130	130	130	130	130	130	130	130	(kg) ظرفیت بار
Platform dimensions	60×60×110	60×60×110	60×60×110	60×60×110	60×60×110	60×60×110	60×60×110	60×60×110	60×60×110	(cm) ابعاد سکو (ارتفاع، عرض، طول)
Dimension in upright position (L.W.H)	172×128×265	172×128×201	180×125×205	172×128×220	180×125×225	172×128×241	180×125×245	172×128×262	180×125×265	(cm) ابعاد جمع شده دستگاه در حالت ایستاده (ارتفاع، عرض، طول)
Chassis dimension - Working (L.W)	175×191	175×191	175×191	175×191	175×191	175×191	175×191	175×191	175×191	(cm) ابعاد شاسی در حالت کاربردی (عرض، طول)
Machine weight	406	369	380	381	400	394	420	405	440	(kg) وزن دستگاه