

بالابر نفربر هیدرولیکی بالان صنعت

مدل : EHD ، EHDL ، EHDL - C

ارتفاع کاربردی تا ۱۴ متر با ظرفیت ۲۰۰ کیلوگرم

- سامانه قدرت هیدرولیکی با برق تک فاز شهری یا باتری ۱۲ ولت
- آمیزه ای از فولاد و آلومینیوم و استفاده از قطعات استاندارد در ساخت
- شامل دو دکل تلسکوپی متشکل از چند ریل آلومینیومی
- دارای سکوی استقرار نفر با حفاظ جمع شونده
- قابل کنترل از داخل سکو
- فراهم نمودن سطح اتکاء گسترده و مطمئن، توسط بازوهای اطراف
- دستگاه در هر شرایطی
- استفاده از قطعات الکتریکی و هیدرولیکی ویژه از نوع ضد انفجار (EX)
- با درجه حفاظت بالا، در صورت سفارش مشتری
- امکان برپا شدن کل دستگاه توسط یک نفر در زمان کوتاه
- دارای چرخ های بزرگ خودروبی و قابل یدک در مدل های EHDL
- دارای چرخ های کوچک کارگاهی در مدل های EHD
- عرض مدل های 800 ، 900 ، 1000 بدون جک ۹۰ سانتیمتر
- امکان عبور و پارک دستگاه از گذرگاه ۱۵۷x۲۵۷ سانتیمتری و
- چرخش ۳۶۰ درجه در مدل های EHD
- کیفیت تولید تحت مدیریت و الزامات استاندارد ایزو (توف آلمان)



Model : EHDL- C

Model : EHDL

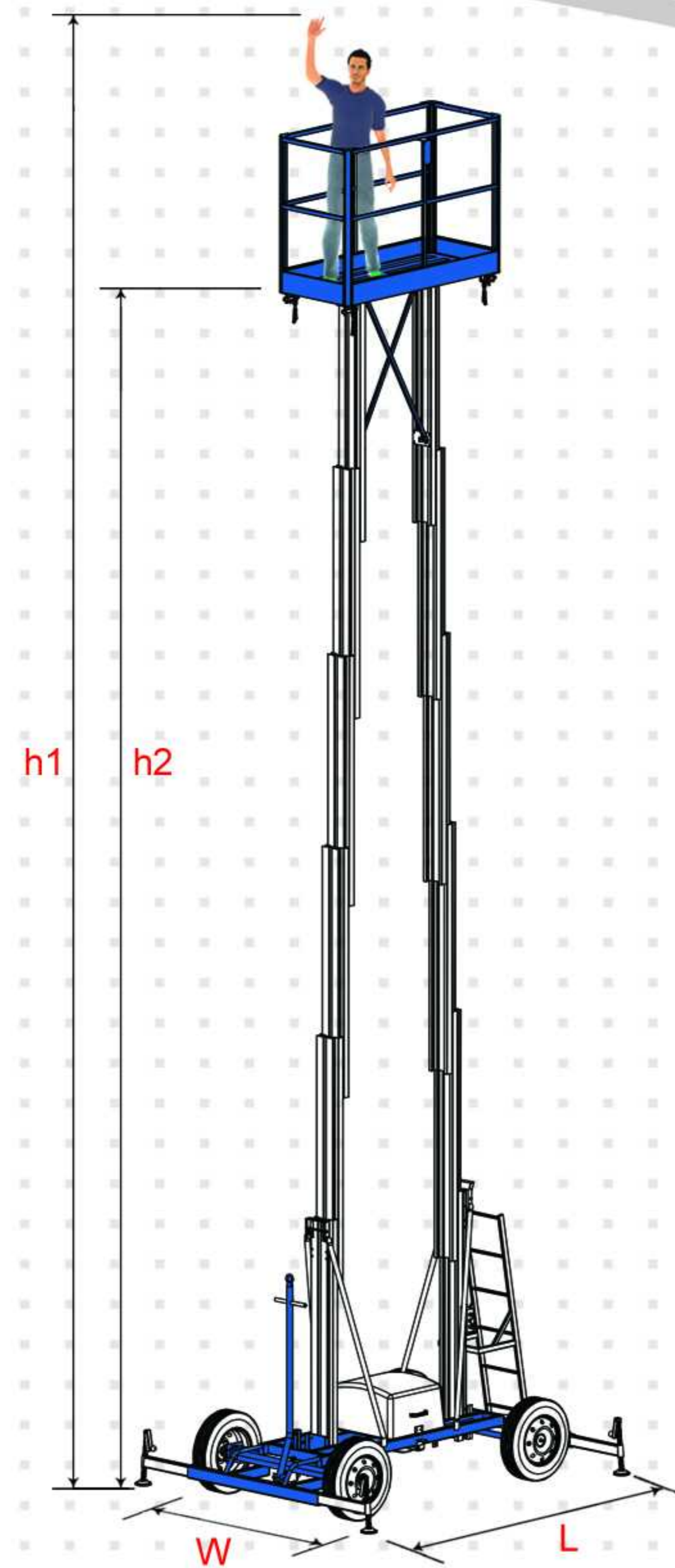




Model : EHDL - C



Model : EHD



Model : EHDL

MODEL	EHD 800	EHDL 800	EHD 900	EHDL 900	EHD 1000	EHDL 1000	EHD 1200	EHDL 1200	EHDL-C 1200	EHD 1400	EHDL 1400	EHDL-C 1400	مدل
Height - Working max. (h 1)	800	800	900	900	1000	1000	1200	1200	1200	1400	1400	1400	(cm) حداکثر ارتفاع کاربردی
Height - Platform (h 2)	620	620	720	720	920	920	1020	1020	1020	1220	1220	1220	(cm) حداکثر ارتفاع کف سکو تا زمین
Capacity	200	200	200	200	200	200	200	200	200	200	200	200	(kg) ظرفیت بار
Platform dimentions	161×71×116	161×71×116	161×71×116	161×71×116	161×71×116	161×71×116	161×71×116	161×71×116	161×71×116	161×71×116	161×71×116	161×71×116	(cm) ابعاد سکو (ارتفاع ، عرض ، طول)
Dimention in upright position (L.W.H)	193×107×175	276×152×185	193×107×190	276×152×200	193×107×204	276×152×213	203×122×240	276×152×249	200×120×200	229×142×249	304×152×259	200×120×225	(cm) ابعاد جمع شده دستگاه (ارتفاع ، عرض ، طول)
Chassis dimention - Working (L.W)	193×211	276×241	193×211	276×241	193×211	276×241	205×275	276×241	320×140	229×325	304×304	320×140	(cm) ابعاد دستگاه در حالت کاربردی (عرض ، طول)
Machine weight	560	600	572	662	585	694	645	737	750	650	830	840	(kg) وزن تقریبی دستگاه