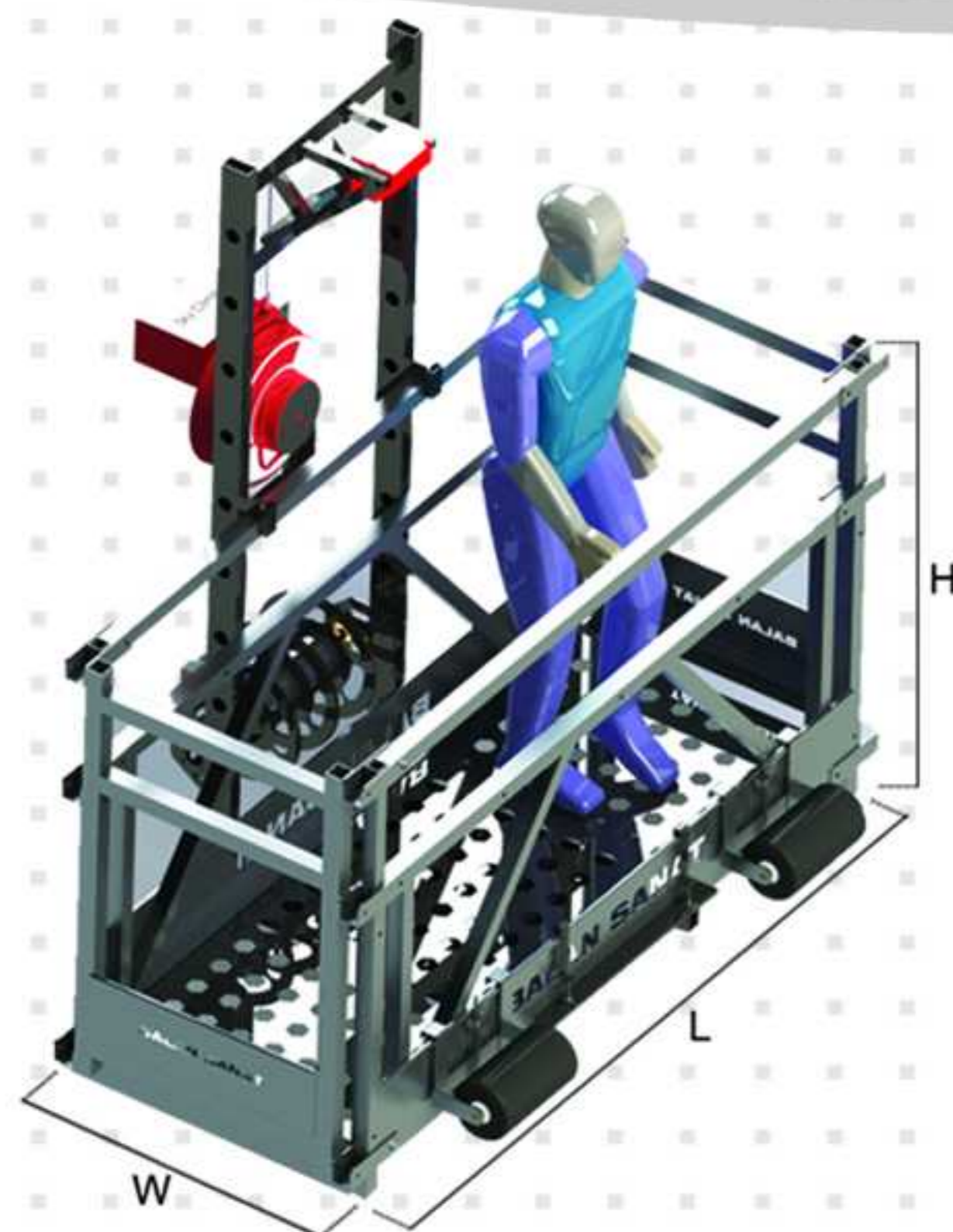


بالابر نفربر برج پیما (کلاایمر) بالان صنعت

SKY STAGE CLIMBER

بالابر نفربر ویژه کار روی نمای ساختمان با ارتفاع نامحدود

- آمیزه ای از فولاد و آلومینیوم و استفاده از قطعات استاندارد در ساخت
- مجهز به وینچ های برقی تک فاز یا سه فاز که با حرکت روی سیم بکسل، سکورا بالا و پایین می برد.
- مجهز به قفل ایمنی ضد سقوط
- با سیم بکسل از نوع فولادی
- دارای سیستم ضد واژگونی
- مجهز به سامانه فرود اضطراری در هنگام قطع برق
- سکوی ۲ الی ۶ متری از جنس آلومینیوم
- قابل کنترل از داخل سکو
- قابل ارائه با سیم جمع کن در صورت سفارش
- با پایه روی بام و بازوی قابل تنظیم یا سامانه مونوریل



سکوی تک وینچ



سکوی دو وینچ

قفل ایمنی برج پیما

قفل ایمنی ضد سقوط یک طرح دینامیک، جهت افزایش ایمنی بیشتر دستگاہ بوده که به میزان سرعت سیم بکسل عبور کننده از آن حساس است؛ به گونه ای که در صورت افزایش سرعت ناگهانی سکو، قفل ایمنی به طور اتوماتیک عمل نموده و سکو را روی سیم بکسل ایمنی دوم نگه می دارد.

Model : CLIMBER

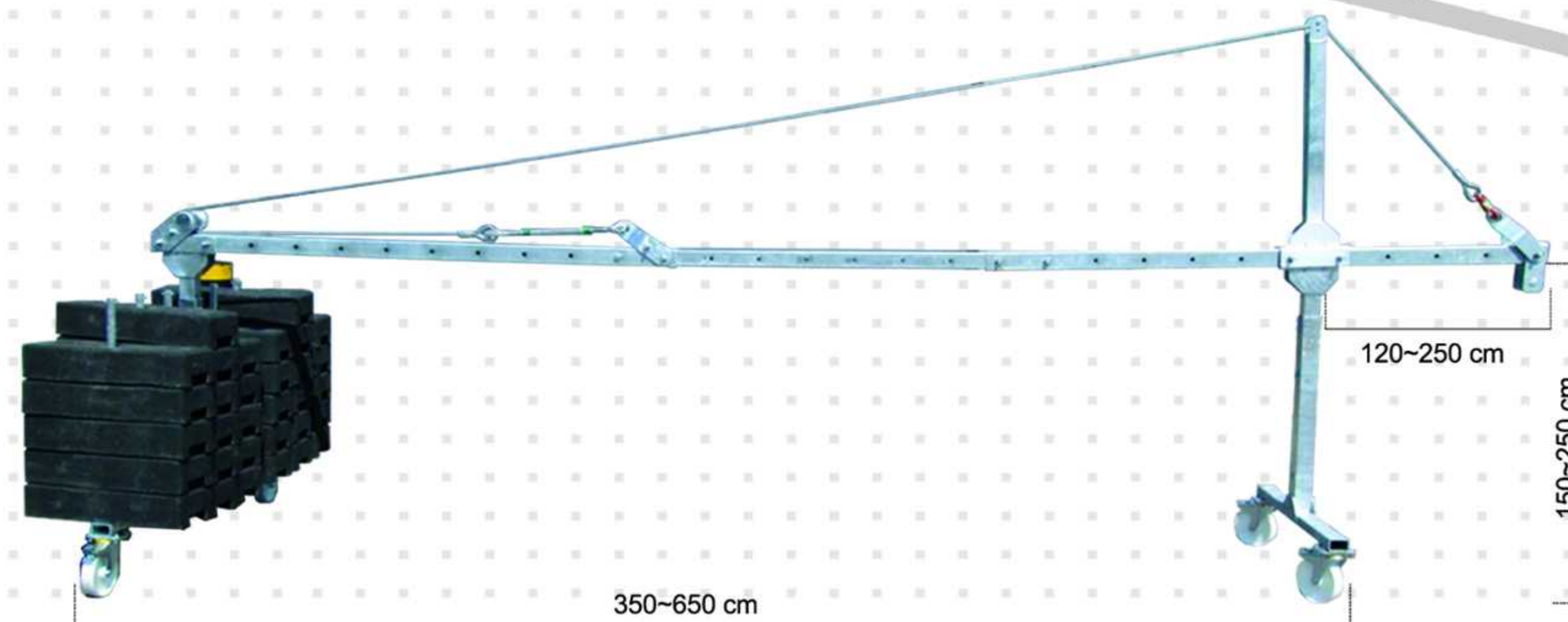




ALPHA 800 (وینچ آلفا ۸۰۰)



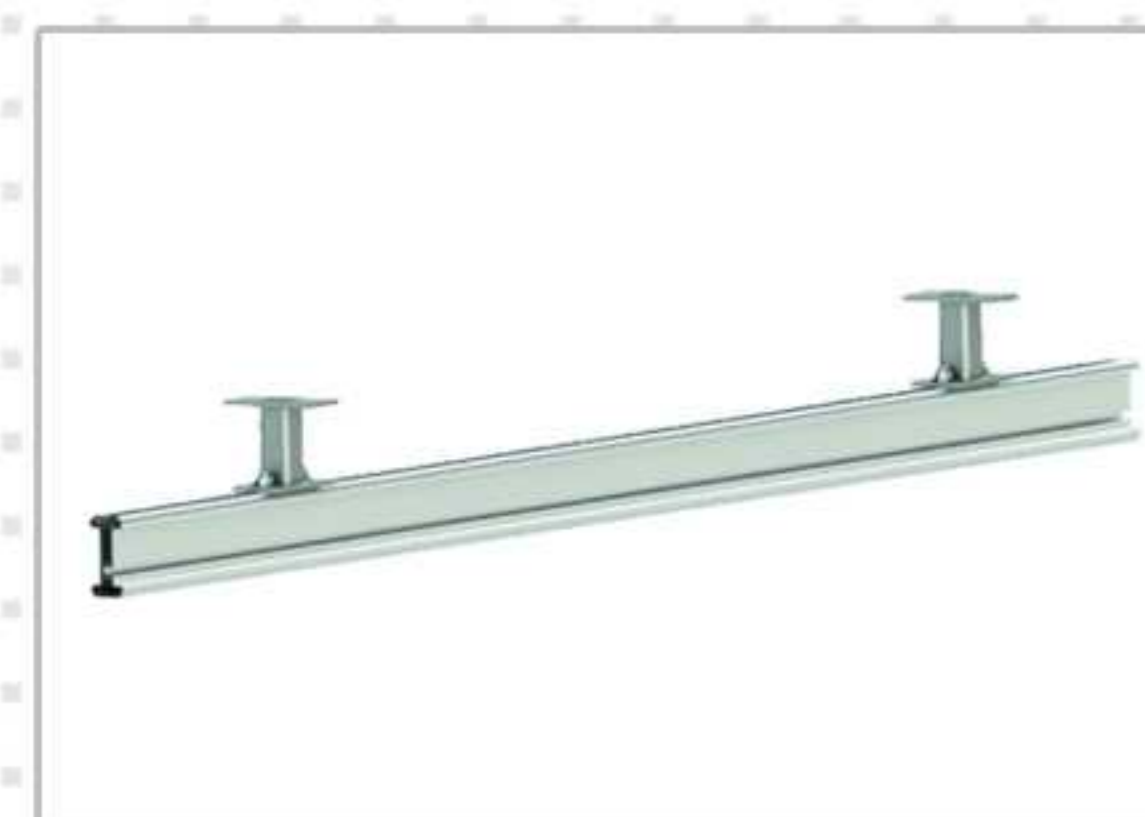
ALPHA 500 (وینچ آلفا ۵۰۰)



پایه روی بام با بازوی قابل تنظیم



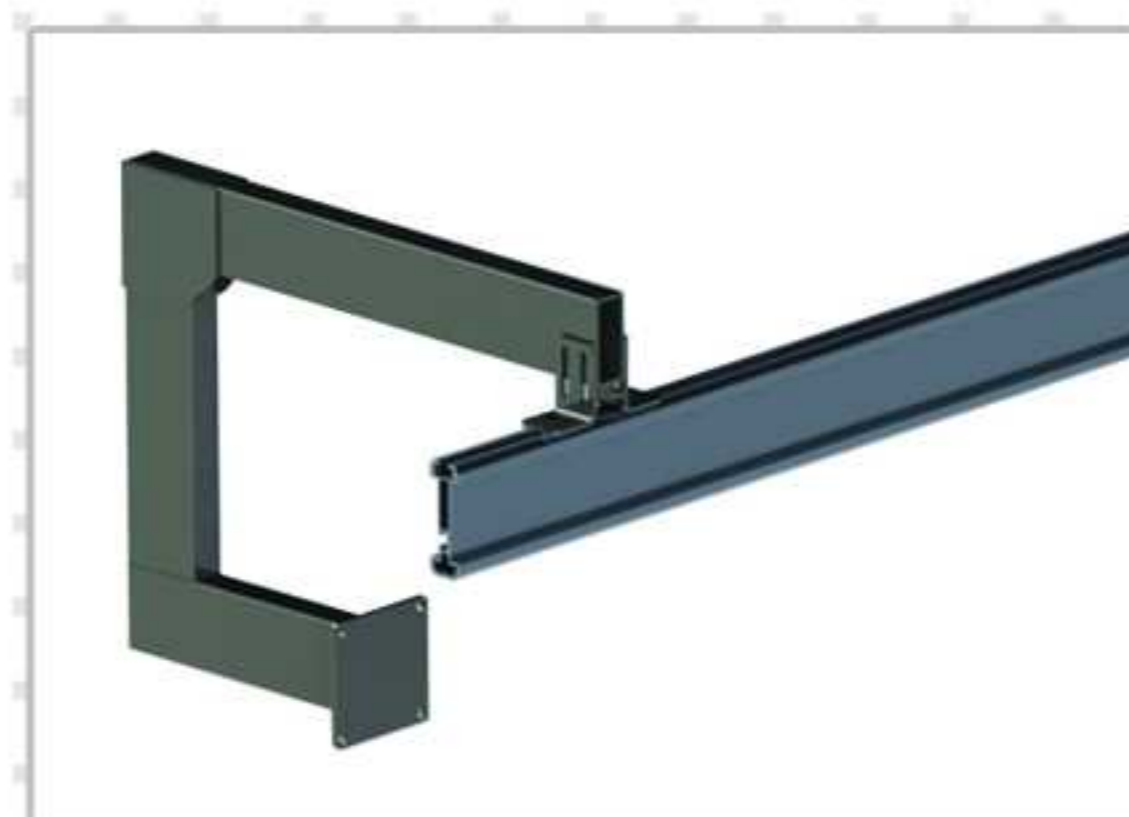
ترمز اضطراری



براکت سقفی



براکت ویژه نصب کف پشت بام



براکت ویژه نصب پشت جان پناه



براکت ویژه نصب جلوی جان پناه



سامانه مونوریل برای حرکت سکو روی ریل ویژه آلومینیومی

Model	ALPHA 800 two motors (دو وینچ)			ALPHA 800 one motor (تک وینچ)		ALPHA 500 two motors (دو وینچ)		ALPHA 500 one motor (تک وینچ)		مدل
	سه فاز			تک فاز		سه فاز		تک فاز		
Lifts	1600			800		1000		500		(kg) بار مجاز وینچ
Operating Speed	8/5			8/5		8/5		8/5		(m/m) سرعت بالابر
Line Current	9/4			9/4		7/5		7/5		(A) جریان مصرفی*
Motor Weight	66×2			66		62×2		62		(kg) وزن موتور
Diameter Wire Rope	9			9		9		9		(mm) قطر سیم بکسل
Height Platform (H)	135			135		135		135		(cm) ارتفاع سکو
Width Platform (W)	83			83		83		83		(cm) عرض سکو
Length Platform (L)	600	400	300	200	150	400	300	200	150	(cm) طول سکو
Capacity	350	650	800	350	400	250	400	200	250	(kg) ظرفیت دستگاه
Platform Weight	850	550	400	300	250	550	400	250	200	(kg) وزن سکو

* جریان مصرفی در برج پیمایا با برق سه فاز در مدل ALPHA 500 ۳/۳ آمپر و در ALPHA 800 ۳/۶ آمپر می باشد.