

# میزهای هیدرولیکی چرخدار

Lift Table

میز هیدرولیکی چرخدار ————— BSLT

میز هیدرولیکی چرخدار صفحه بزرگ ————— BSLTX

میز هیدرولیکی چرخدار ارتفاع بالا ————— BSLTD



BSLT 150

BSLTX



BSLT 300/500



BSLTD





## میز هیدرولیکی چرخدار

### ویژگی‌ها

- مجهز به پدال پایی که به سادگی میز را تا ارتفاع دلخواه بالا می‌آورد.
- مجهز به اهرم دستی برای پایین آوردن میز با امکان کنترل سرعت پایین آمدن
- دارای شیر کنترل اضافه بار برای محافظت از کاربر و دستگاه
- مجهز به قفل کن چرخ
- استفاده از چرخ های پلی اورتان برای بالا بردن دوام و مقاومت
- محافظ چرخ برای جلوگیری از برخورد با مانع، آسیب دیدن کاربر و دستگاه
- پوشش با رنگ اپوکسی با زیر رنگ مخصوص برای جلوگیری از پوسیدگی
- کیفیت تولید تحت مدیریت و الزامات استاندارد ایزو (توف آلمان)
- فشرده، کم حجم و سبک
- محکم، ایمن و بادوام



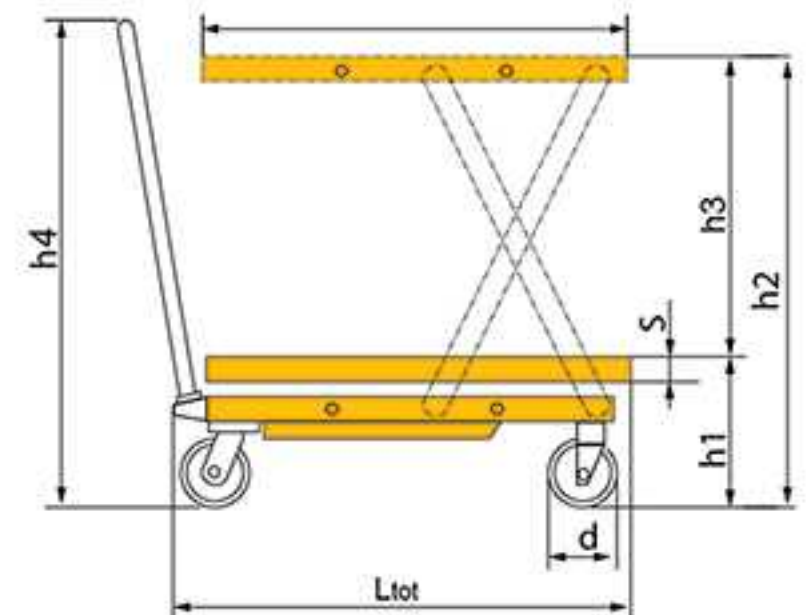
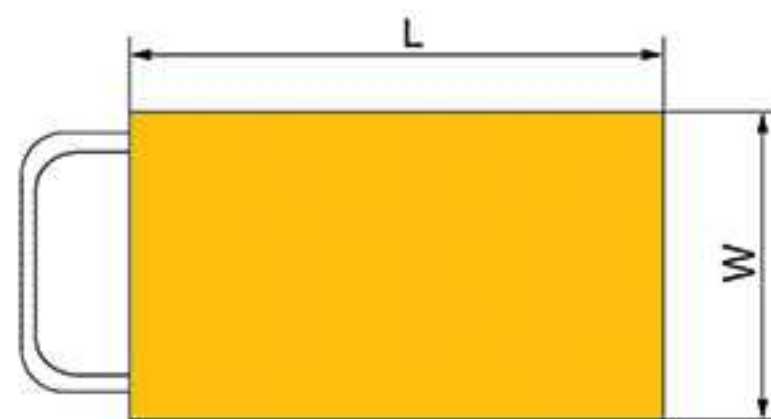
BSLT 150



قفل چرخ میز هیدرولیک



سامانه دستی کاهش ارتفاع



BSLT1000	BSLT300/500	BSLT150	Parameter	
1000	300/500	150	(kg)	ظرفیت
1000	900	740	(mm)	h12 حداکثر ارتفاع میز
380	340	225	(mm)	h13 حداقل ارتفاع میز
620	560	515	(mm)	h2 ارتفاع بالابری
1016×515×60	855×500×50	740×450×35	(mm)	l×b×s ابعاد میز
962	970	935	(mm)	h14 ارتفاع کلی
1170	925	830	(mm)	l1 طول کلی
<55	<32/<45	<25	---	تعداد پدال برای رسیدن به حداکثر ارتفاع
150	127	100	(mm)	d قطر چرخ
115	82/87	44	(kg)	وزن



## میز هیدرولیکی چرخدار



BSLTD 680



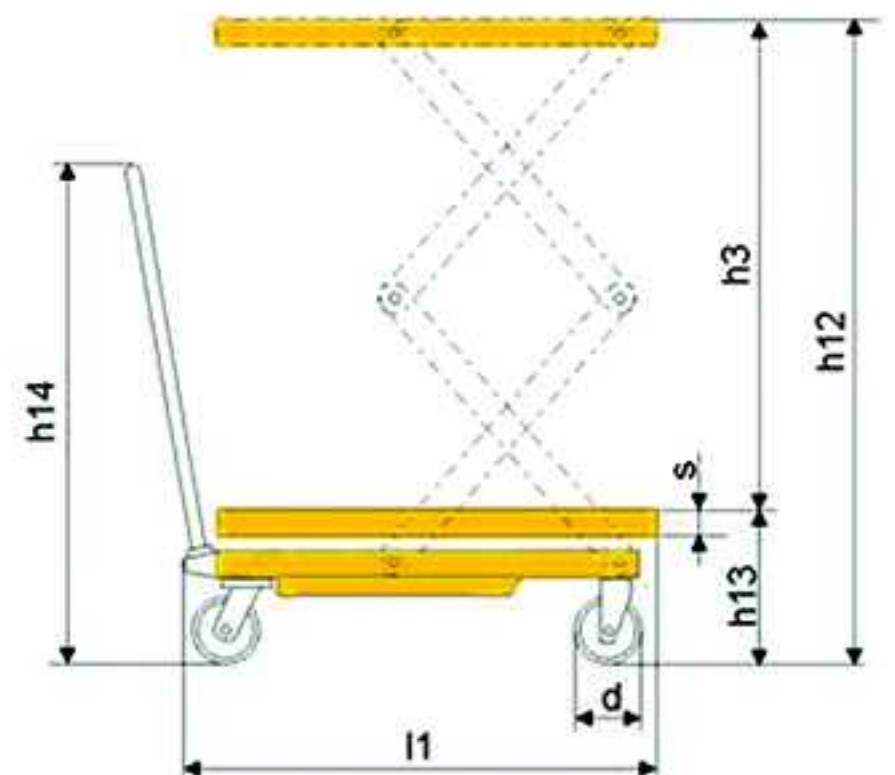
BSLTX500



پدال پایی در میز هیدرولیک



جک و پمپ هیدرولیک



BSLTX500	BSLTD680	Parameter	Model	
500	680	(kg)		ظرفیت
900	1500	(mm)	h12	حداکثر ارتفاع میز
310	474	(mm)	h13	حداقل ارتفاع میز
590	1026	(mm)	h2	ارتفاع بالابری
1600×800×50	1220×610×55	(mm)	l×b×s	ابعاد میز
970	1038	(mm)	h14	ارتفاع کلی
1670	1289	(mm)	l1	طول کلی
<55	35/80	---		تعداد پدال برای رسیدن به حداکثر ارتفاع
127	150	(mm)	d	قطر چرخ
136	170	(kg)		وزن