

Model : **BJP**



## انواع جک پالت

Jack Pallet



- جک پالت دستی معمولی ————— BJP
- جک پالت دستی مجهز به ترازو ————— BJPSC
- جک پالت دستی با پایه ضربدری (قیچی) ————— BJPH
- جک پالت دستی ویژه حمل رول و قرقره ————— BJPR
- جک پالت دستی با پوشش ضد زنگ ————— BJPS
- جک پالت دستی با پوشش گالوانیزه ————— BJPG



BJP



BJPG



BJPS



BJPR



BJPSC



BJPH

# جک پالت دستی

## ویژگی‌ها

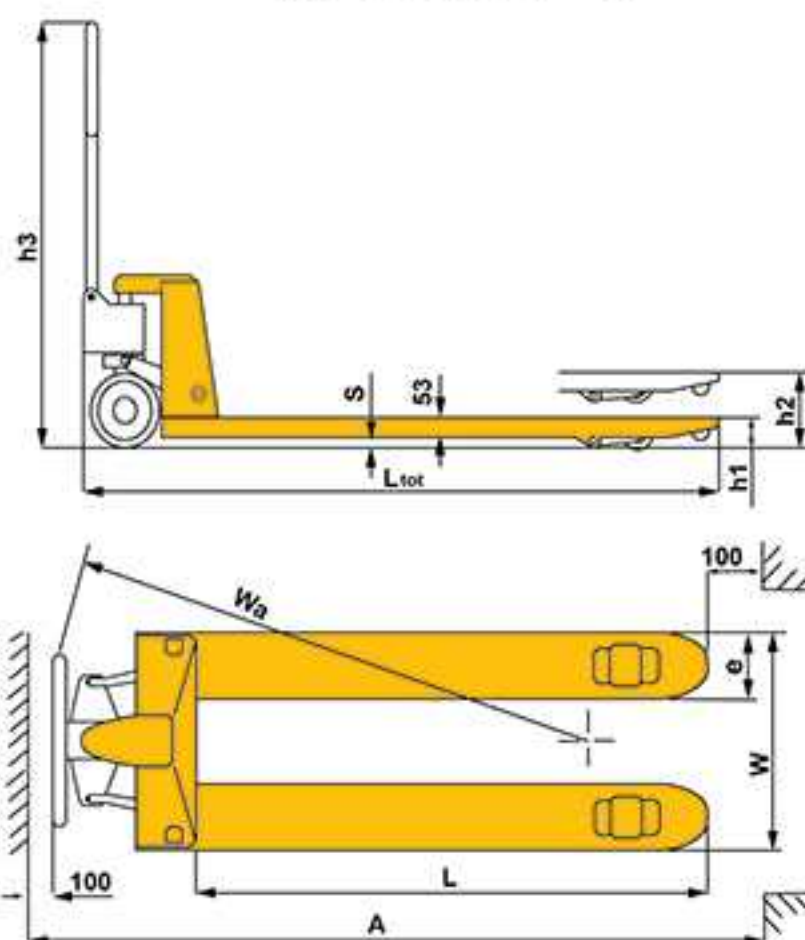
- پر مصرف ترین و معمول ترین مدل جک پالت با ظرفیت ۲۵۰۰ و ۳۰۰۰ کیلوگرم
- پروفیل شاخک با ضخامت ۵۳ میلی‌متر برای افزایش مقاومت
- قاب چرخ با طراحی جدید و خلاقانه برای جلوگیری از تغییر شکل و پیچش
- استفاده نکردن از قطعات استهلاک پذیر و آسیب پذیر در مجموعه چرخ برای افزایش طول عمر جک پالت
- استفاده از خارهای فنری تقویت شده برای جلوگیری از مشکل تغییر شکل یا شکستگی خار
- پمپ هیدرولیک این جک پالت‌ها طبق سیستم ضد نشستی طراحی و ساخته شده است که احتمال خرابی را به طور چشمگیری کاهش و فاصله زمانی دوره نگهداری و تعمیر به میزان قابل ملاحظه‌ای افزایش یافته است.
- طراحی بهینه ترین قوس فرمان که شعاع چرخش را به حداقل مقدار ممکن کاهش می‌دهد.
- طراحی اهرم پایین آورنده به گونه‌ای که امکان کنترل سرعت پایین آوردن را فراهم کند.
- استفاده از چرخ کمکی برای سهولت در حرکت دستگاه هنگام وجود اختلاف سطح در مسیر حرکت
- دارای شیر کنترل اضافه بار با طول عمر بالا
- اهرم با کنترل در سه موقعیت بالا، پایین و حالت خلاص
- دارای ۱۲ موضع گریس کاری در تمام قسمت‌های متحرک جک پالت برای سهولت در سرویس و نگهداری
- در صورت سفارش، جک پالت می‌تواند با ترمز دستی یا پایی مجهز گردد.
- چرخ شاخک‌ها از جنس پلی اورتان می‌باشد.



درپوش پمپ تنظیم پذیر



چرخ کمکی برای سهولت عبور از اختلاف سطح



BJP-685-85	BJP-520-85	BJP-550-85	BJP-520-75	BJP-550-75	Parameter	مدل
2500/3000	2500/3000	2500/3000	2500/3000	2500/3000	kg	--- ظرفیت
85	85	85	75	75	(mm)	h1 ارتفاع شاخک در پایین ترین حالت
200	200	200	180	180	(mm)	h2 حداکثر ارتفاع بالابری
1224	1224	1224	1214	1214	(mm)	h3 ارتفاع کلی
1120	1150	1150	1150	1150	(mm)	L طول شاخک
1533	1533	1533	1533	1533	(mm)	Ltot طول کلی
160	160	160	160	160	(mm)	e پهناي شاخک
685	520	550	520	550	(mm)	w عرض کلی
200	200	200	180	180	(mm)	--- قطر چرخ فرمان
Ø 80×70	Ø 80×70	Ø 80×70	Ø 70×74	Ø 70×74	(mm)	--- ابعاد چرخ دویل جلوی شاخک
40	40	40	30	30	(mm)	s فاصله از زمین
1733	1733	1733	1733	1733	(mm)	A عرض راهرو برای پالت ۱۰۰۰×۱۲۰۰
1783	1783	1783	1783	1783	(mm)	A عرض راهرو برای پالت ۸۰۰×۱۲۰۰
1266	1266	1266	1266	1266	(mm)	Wa شعاع چرخش
63-75	63-75	63-75	63-75	63-75	(kg)	--- وزن

## جک پالت های ویژه

جک پالت ویژه حمل رول و قرقره

BJPR	Parameter	مدل
1000	(kg)	ظرفیت
Ø 700~1200	(mm)	قطر رول
431.5	(mm)	ارتفاع دسته
1150	(mm)	طول شاخک
965	(mm)	پهنای کلی شاخک ها
Ø 200	(mm)	قطر چرخ فرمان
Ø 80	(mm)	قطر چرخ شاخک
135	(kg)	وزن



▶ BJPR

◀ ویژگی‌ها

### جک پالت با پوشش گالوانیزه (BJPG)

استفاده گسترده در صنایع غذایی، شیمیایی، دارویی و دریایی



▶ BJPG

### جک پالت استیل (BJPS)

استفاده گسترده در صنایع غذایی، شیمیایی، دارویی و دریایی

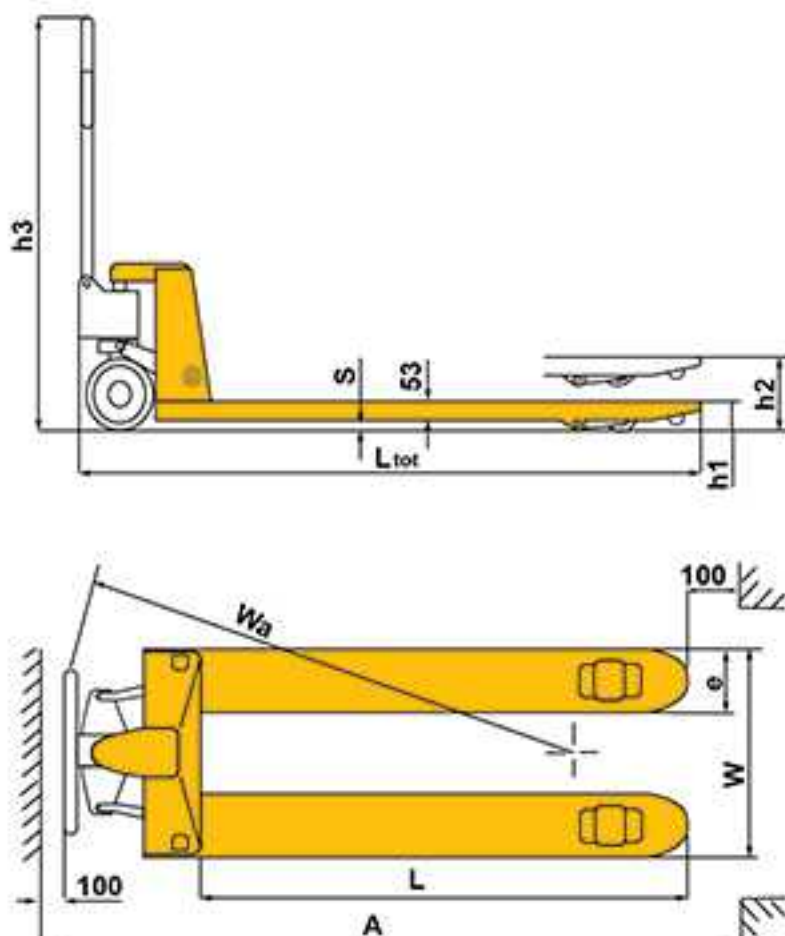
وبسیار حساس

امکان استفاده در محیط‌هایی با دمای بسیار پایین مانند

سردخانه‌ها



▶ BJPS



BJPG	BJPS	Parameter	مدل
2500	2500	kg	---
85	85	(mm)	h1 ارتفاع شاخک در پایین ترین حالت
200	200	(mm)	h2 حداکثر ارتفاع بالابری
1224	1224	(mm)	h3 ارتفاع کلی
1150	1150	(mm)	L طول شاخک
1533	1533	(mm)	Ltot طول کلی
160	160	(mm)	e پهنای شاخک
550	550	(mm)	w عرض کلی
200	200	(mm)	---
Ø 80×70	Ø 74×70	(mm)	---
32	32	(mm)	s فاصله از زمین
1733	1733	(mm)	A عرض راهرو برای پالت ۱۰۰۰×۱۲۰۰
1783	1783	(mm)	A عرض راهرو برای پالت ۸۰۰×۱۲۰۰
1266	1266	(mm)	Wa شعاع چرخش
78	78	(kg)	---
نایلون	نایلون	---	---
			جنس چرخ شاخک ها

# جک پالت مجهز به ترازو

## ویژگی‌ها

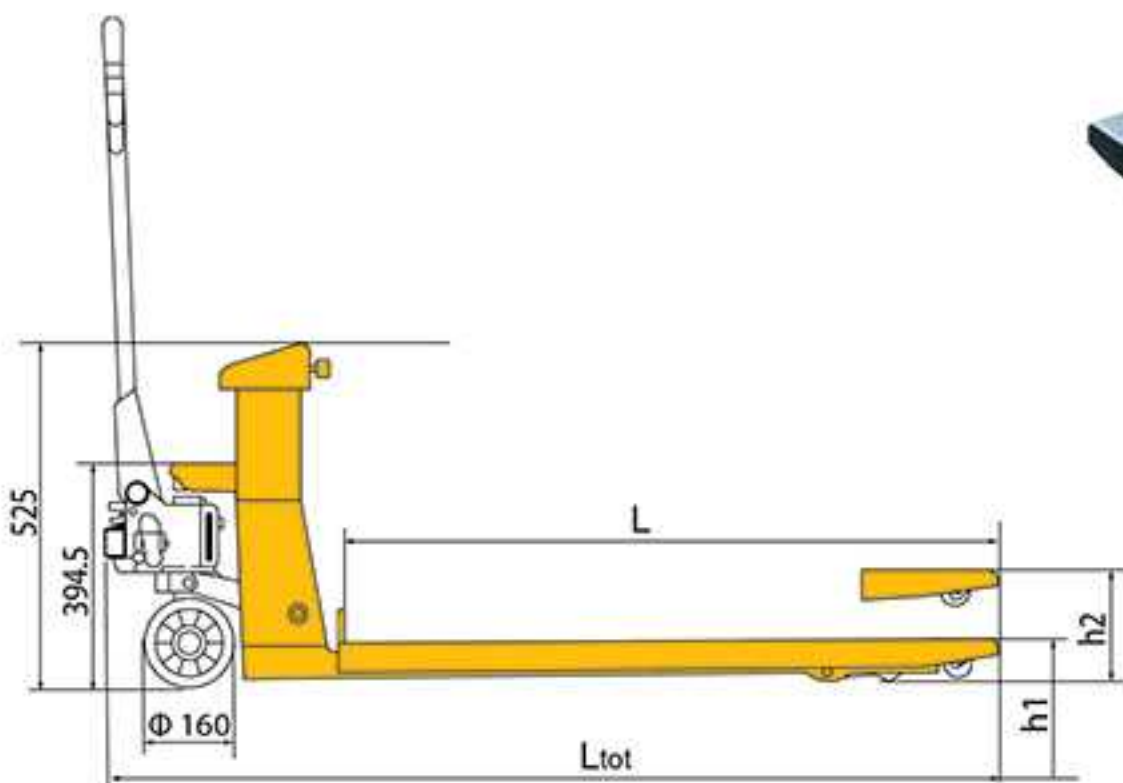
- پالت تراک مجهز به ترازو، این امکان را برای شما فراهم می کند تا وزن هر محموله را در هر مکان و هر زمان اندازه گیری کنید.
- قابلیت کار با باتری قابل شارژ و یا برق شهری (86V ~264V)
- مجهز به صفحه کلید برای تنظیمات مورد نظر
- مجهز به سامانه اندازه گیری اتوماتیک وزن خالص که وزن ظرف یا پالت را از وزن کل کم کرده تا وزن خالص به دست آید.
- نمایشگر ۱/۲ اینچ، با صفحه نمایش بزرگ و وضوح خوب که با قرار گرفتن در پوشش محافظ، ضد ضربه شده است.
- امکان مشاهده وزن به کیلوگرم و پوند
- دارای عملکردهای گوناگون مانند چک کردن وزن، محاسبه وزن و غیره برای رفع نیازهای مختلف مشتریان
- مطابق با استاندارد EU's ROHS ( این استاندارد مواردی را که در تجهیزات الکتریکی و الکترونیکی ایجاد خطر می کند، شناسایی و از بروز آن جلوگیری میکند).



موقعیت ترمز در جک پالت  
با سامانه ترمز دستی



موقعیت ترمز در جک پالت  
با سامانه ترمز پایی



BJPSC	Parameter	مدل	
2000	(kg)	---	ظرفیت
85	(mm)	h1	ارتفاع شاخک در پایین ترین حالت
175	(mm)	h2	حداکثر ارتفاع بالابری
1182.5	(mm)	h3	ارتفاع کلی
1150	(mm)	L	طول شاخک
1568	(mm)	Ltot	طول کلی
570	(mm)	w	عرض کلی
160	(mm)	---	قطر چرخ فرمان
0.5	(kg)	---	حداکثر انحراف (وزن)
0.1	%	---	حداکثر انحراف (نرخ)
Ø 70	(mm)	---	ابعاد چرخ دویل جلوی شاخک
130	(kg)	---	وزن

# جک پالت ضربدري

## ویژگی‌ها

دستگاهی با طراحی ایده‌آل و قابلیت‌های چندگانه که آن را هم به جک پالت و هم میز هیدرولیک تبدیل کرده است. استفاده از جک تلسکوپی سه جزیی که علاوه بر پایداری و استحکام زیاد، امکان پمپاژ با نیروی کم را فراهم می‌کند. طراحی پایه‌های ضربدري به گونه‌ای که هنگام بالا رفتن، شاخک به صورت اتوماتیک مستقر می‌شود تا از حرکت جک پالت، افتادن بار و صدمه رسیدن به کاربر جلوگیری شود. زمان جابه‌جایی بارهای سنگین، سرعت پایین آمدن شاخک به صورت اتوماتیک کاهش می‌یابد تا از سقوط بار جلوگیری شود. طراحی ارگونومیک که با افزایش ارتفاع شاخک و قرار گرفتن آن در ارتفاع دلخواه تا حد زیادی صرف نیروی فیزیکی را کاهش می‌دهد. دو تکیه‌گاه جانبی هنگام بالا بودن شاخک ثبات دستگاه را افزایش می‌دهد.



BJPH	Parameter	مدل	
1000	kg	---	ظرفیت
85	(mm)	h1	ارتفاع شاخک در پایین ترین حالت
800	(mm)	h2	حداکثر ارتفاع بالابری
1225	(mm)	h3	ارتفاع کلی
1150	(mm)	L	طول شاخک
1515	(mm)	Ltot	طول کلی
160	(mm)	e	پهنای شاخک
550	(mm)	w	عرض کلی
180	(mm)	---	قطر چرخ فرمان
74	(mm)	---	ابعاد چرخ جلوی شاخک
1715	(mm)	A	عرض راهرو برای پالت ۱۰۰۰×۱۲۰۰
1765	(mm)	A	عرض راهرو برای پالت ۸۰۰×۱۲۰۰
1360	(mm)	Wa	شعاع چرخش
110	(kg)	---	وزن

