

استاکرهای برقی و دستی

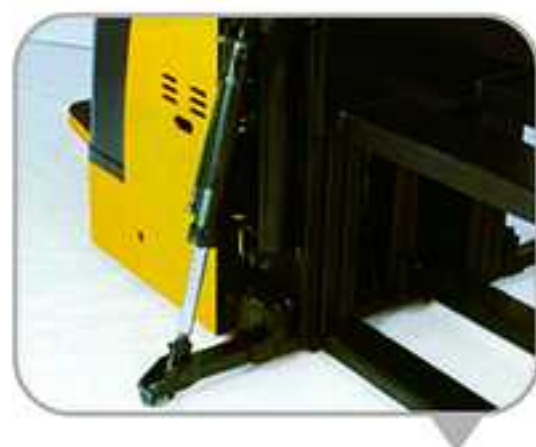
Stacker

استاکر خودکششی با برق و باتری ————— BSTE



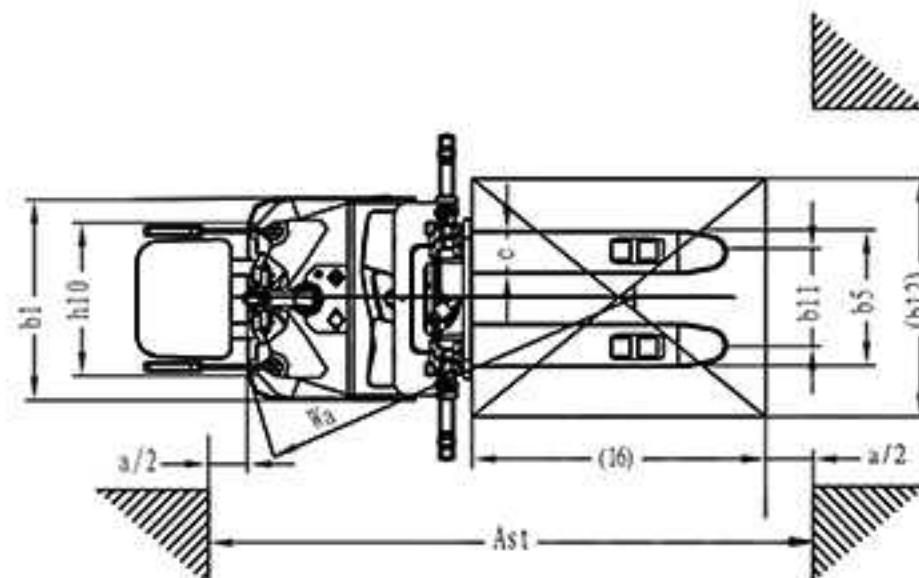
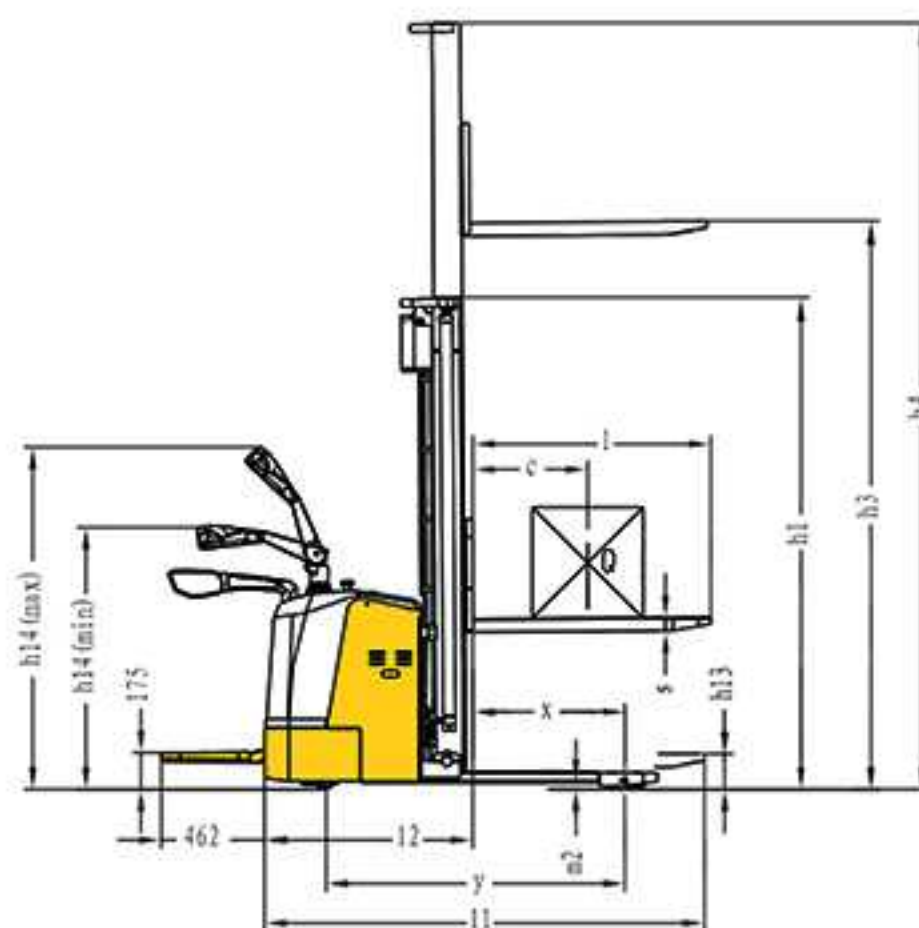
استاکر خودکششی با برق و باتری

ویژگی‌ها



BSTE

- منبع تغذیه: باتری ۲۴ ولت ۲۲۵ آمپر ساعت
- استفاده از باتری های ویژه Deep Cycle با ۸ ساعت زمان کاربری در حالت شارژ کامل
- مجهز به شارژر هوشمند، جهت کاهش مدت زمان شارژ و افزایش عمر باتری
- استفاده از نمایشگر میزان شارژ باتری، نمایش خطای عملکرد و زمان کارکرد دستگاه
- مجهز به کنترل کننده هوشمند و ترمز ایمنی واکنشی
- مجهز به شیر ایمنی ضد ترکیدگی در مسیر شیلنگ روغن هیدرولیک
- دارای سوئیچ و کلید قطع اضطراری جهت تامین شرایط ایمن
- مجهز به کنترل کننده الکتریکی با قابلیت برنامه دهی و تنظیم دقیق پارامترهای کنترل
- انجام کلیه عملکردها از طریق دسته فرمان



BSTE 20	BSTE 15	Parameter	مدل
1500	1500	(kg)	---
90	90	(mm)	h 13
3000	3000	(mm)	h 3
2100	2100	(mm)	h 4
1980	1980	(mm)	l 1
800	800	(mm)	b 1
510	510	(mm)	b 5
1060	1060	(mm)	l
50	50	(mm/time)	---
740	740	(kg)	---
Power & Battery	Power & Battery	---	---
4x6V225Ah	4x6V225Ah	(Ah)	---
24	24	(V)	---

ظرفیت
کمترین ارتفاع تیغه از سطح زمین
بیشترین ارتفاع بالابری
ارتفاع دستگاه در حالت باز شده
طول دستگاه
عرض دستگاه
عرض کاربری تیغه ها
طول تیغه
سرعت بالابری
وزن دستگاه
سیستم
باتری
ولتاژ

Model : **BSDJ/BSDJA**

استاکر دستی (غیر برقی)



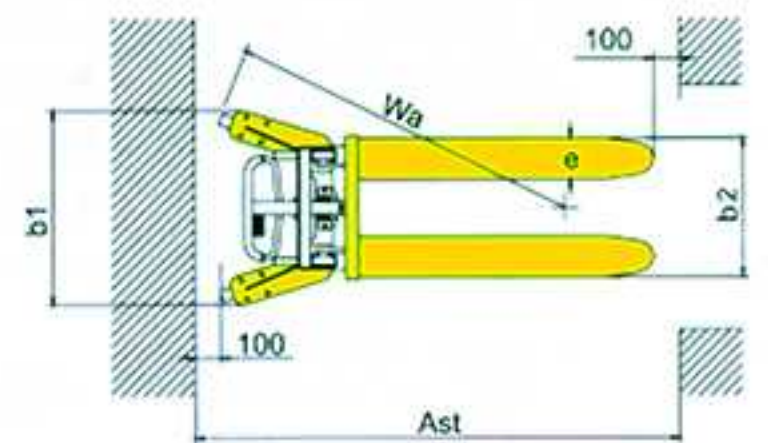
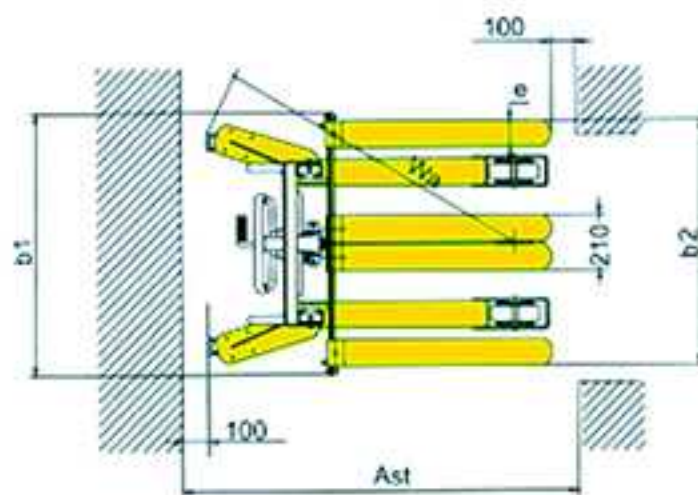
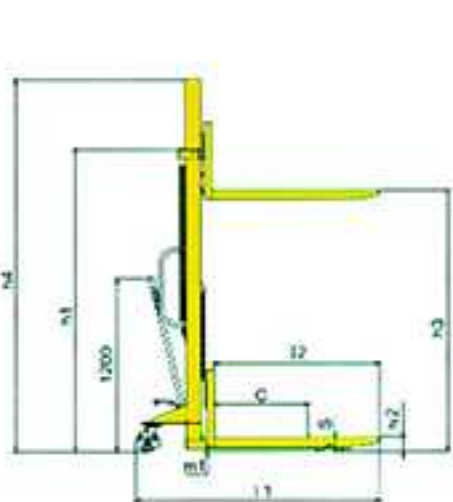
موقعیت پدال پایی در استاکر دستی



فرمان استاکر دستی



قفل چرخ استاکر دستی



BSTM 1610	BSTMA 1610	BSTMA 2510	Parameter	مسد
1000	1000	1000	(kg)	ظرفیت
90	90	90	(mm)	کمترین ارتفاع تیغه از سطح زمین
1600	1600	2500	(mm)	بیشترین ارتفاع بالابری
2080	2165	2925	(mm)	ارتفاع دستگاه در حالت باز شده
1705	1380	1640	(mm)	طول دستگاه
755	1000	750	(mm)	عرض دستگاه
550	200~950	700	(mm)	عرض کاربری تیغه ها
1060	1060	1150	(mm)	طول تیغه
25	25	25	(mm/time)	سرعت بالابری
210	250	316	(kg)	وزن دستگاه
Manual/دستی	Manual/دستی	Manual/دستی	--	سیستم